

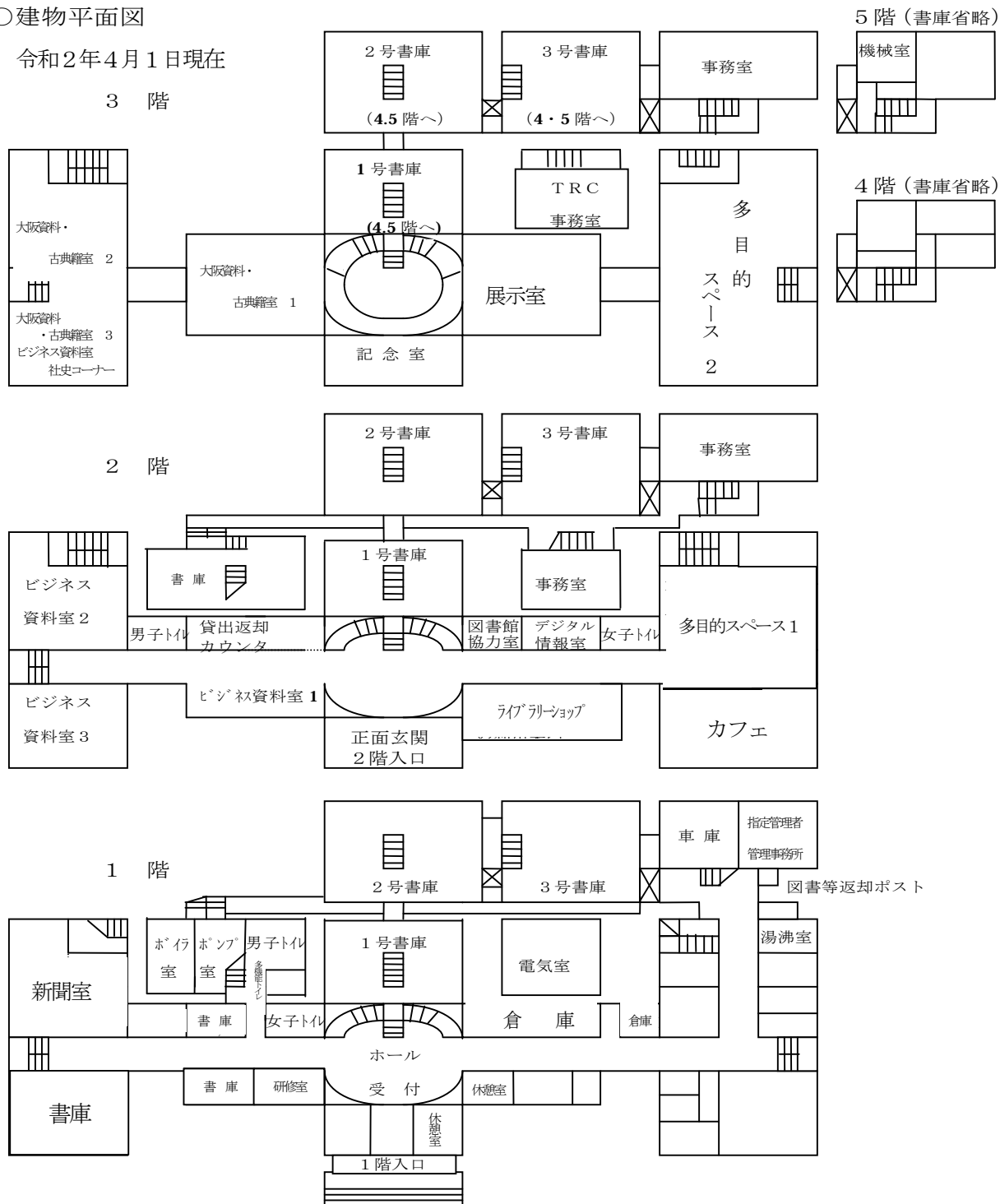
《敷地と建物・建物平面図》

○敷地・建物

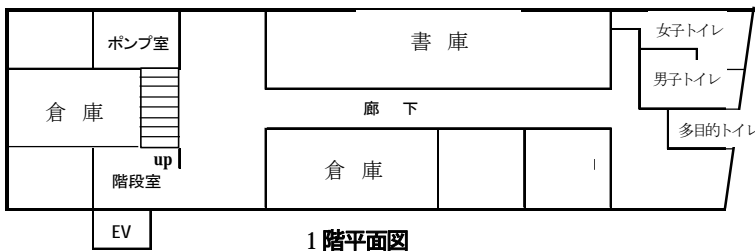
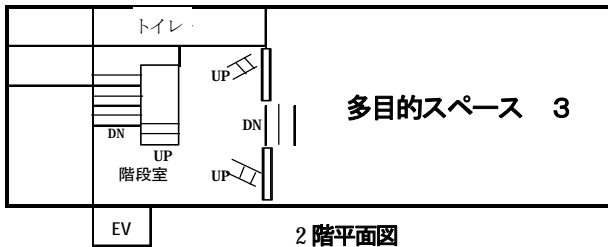
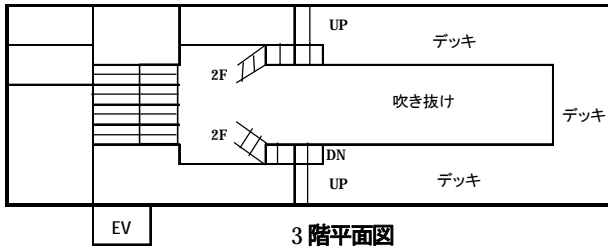
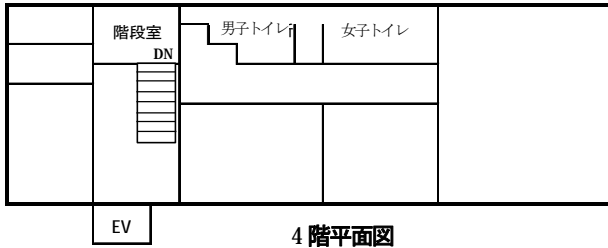
敷地 **4,442.97** m²
 建物 煉瓦及び石造、一部鉄筋コンクリート造
 延面積 **2,352.29** m²
 延面積 **7,704.01** m²

○建物平面図

令和2年4月1日現在



○別館平面図



《大阪府立図書館情報システム構成図》

令和2年4月1日現在

