

Fig. 5.

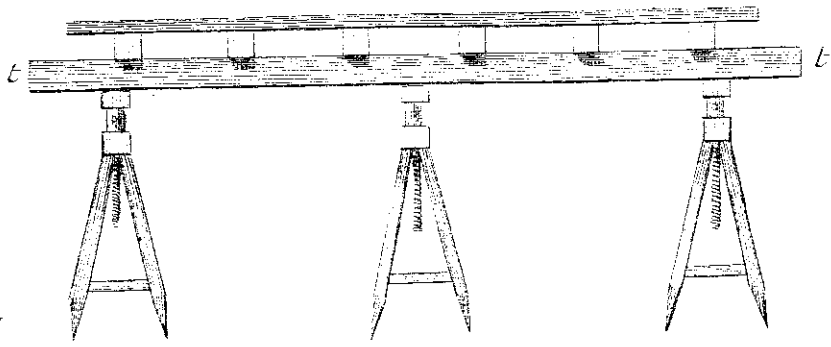


Fig. 4.

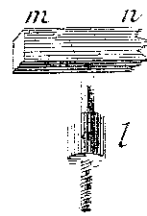
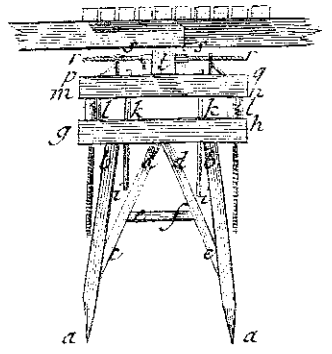


Fig. 3.



1 2 3 4 5 6
Echelle de 6 Pieds.

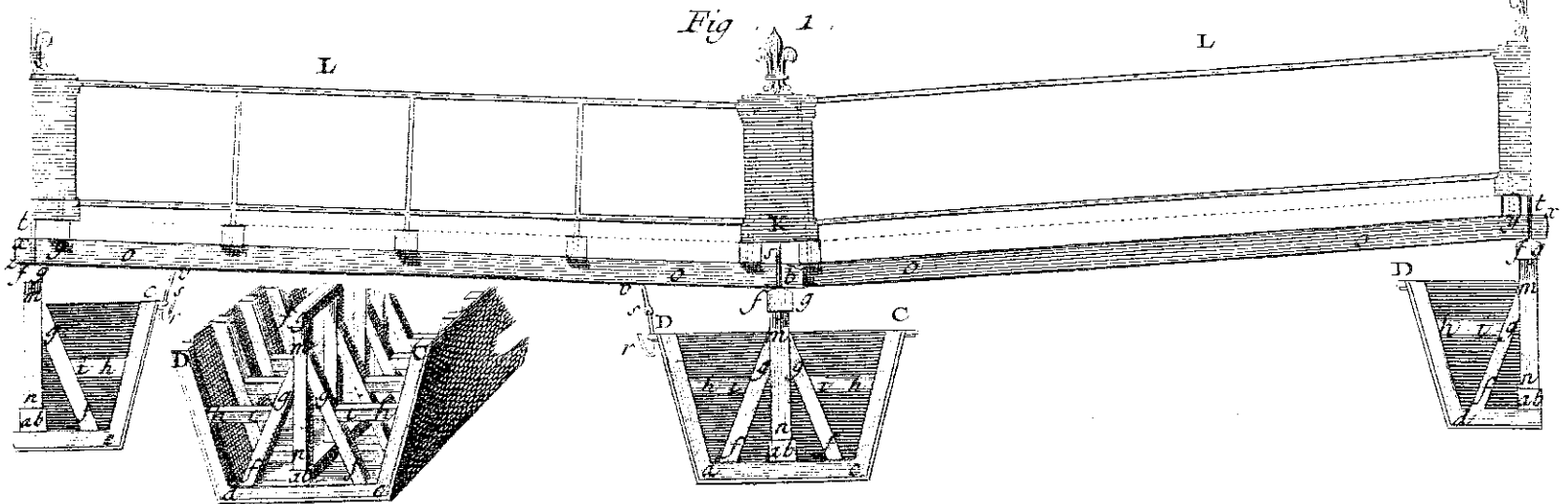
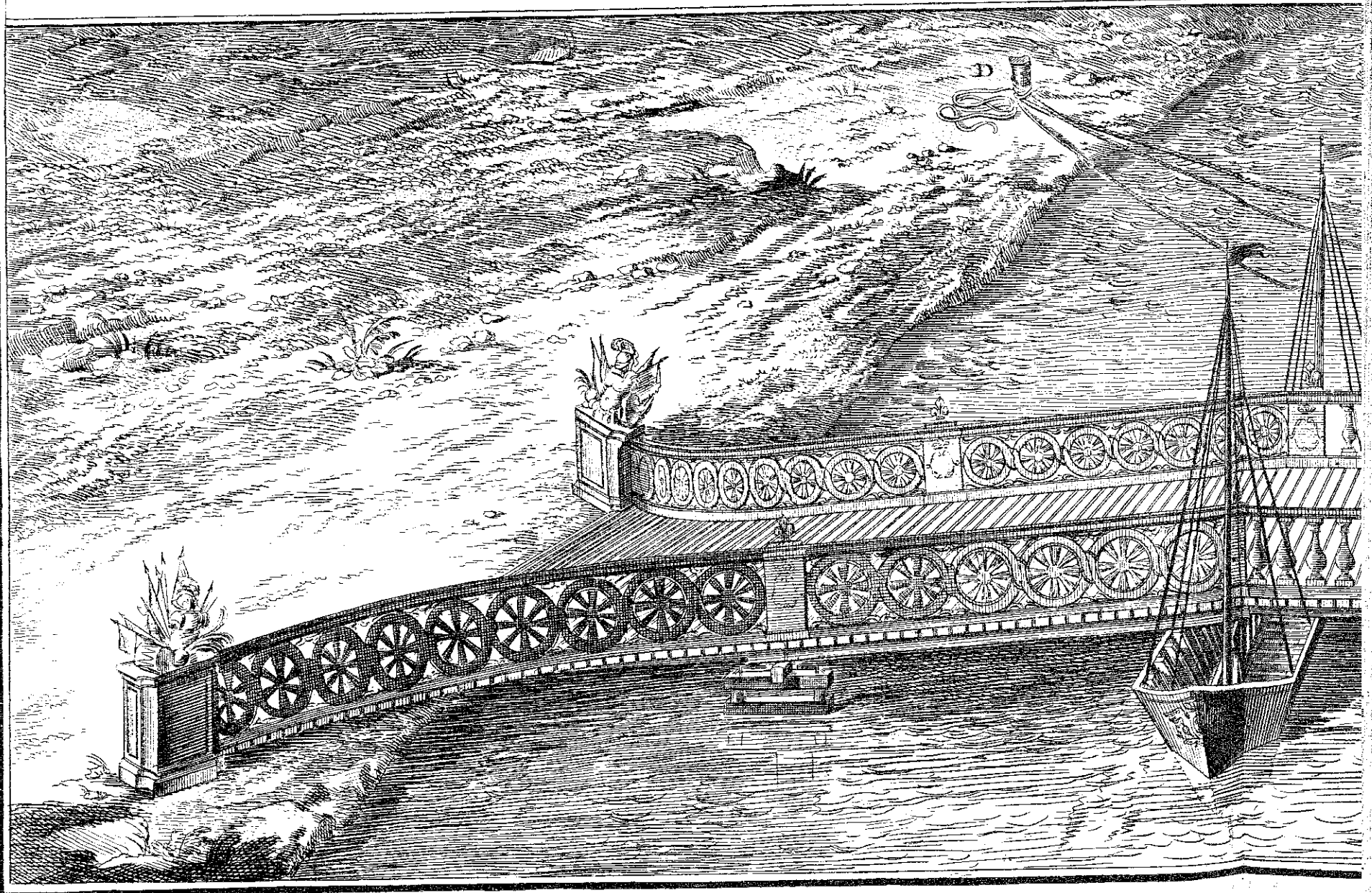


Fig. 01.

Fig. 9



Charpente

3.

Fig. 7.

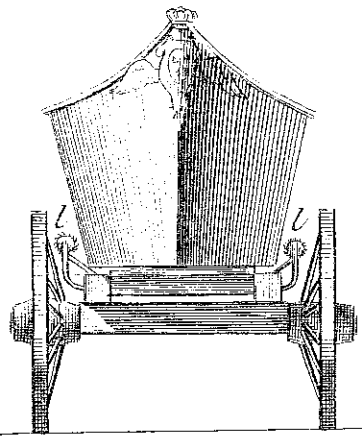


Fig. 6.

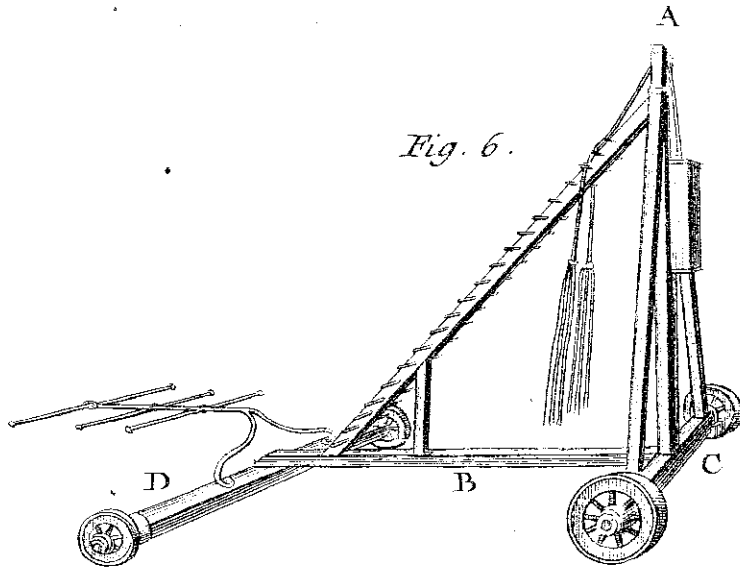


Fig. 8.

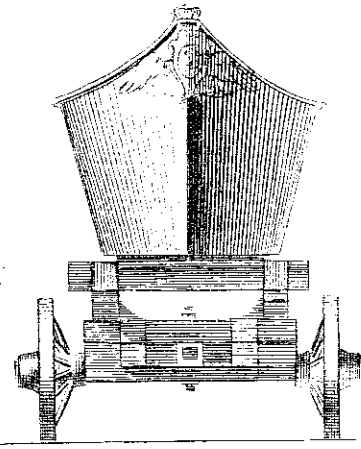


Fig. 2.

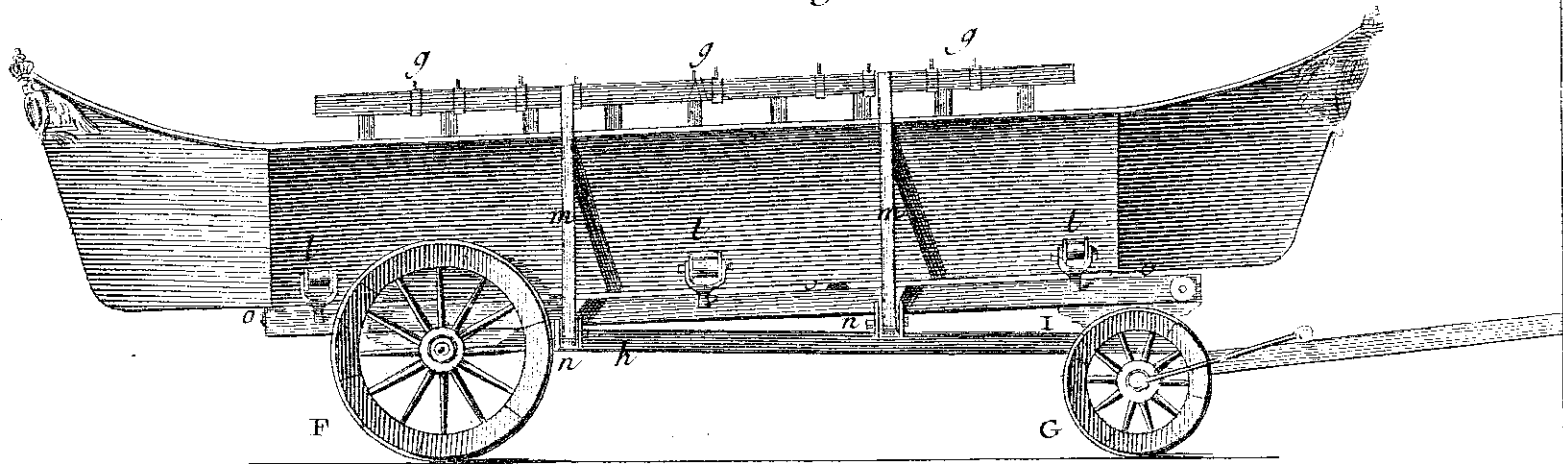
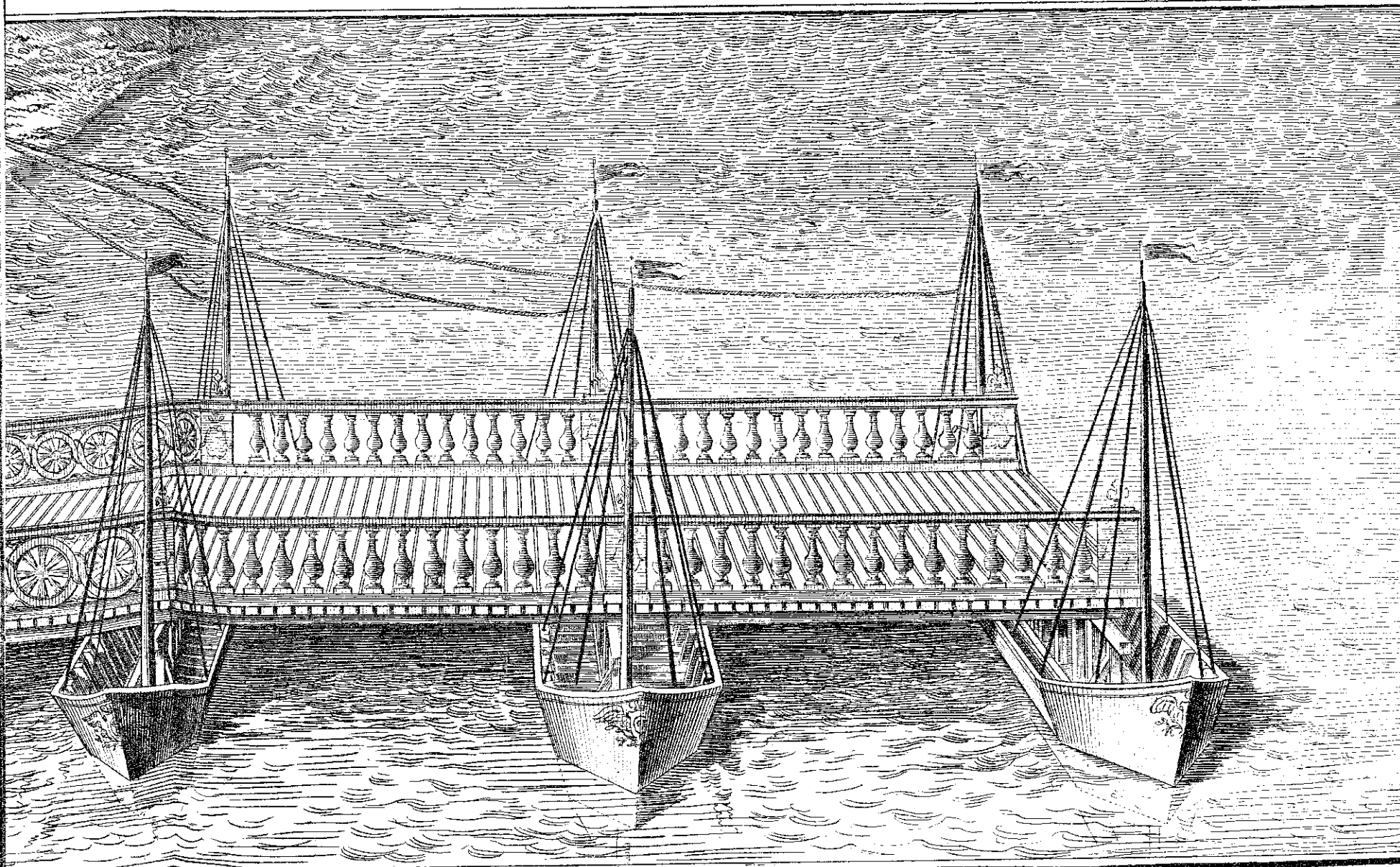


Fig. 9.



Bernard Fecit.

Charpente, Pont Militaire